

GEPRESS DRUKDOMPELPOMP

Voor regenwater



PRODUCTOMSCHRIJVING

De GEPress dompelpomp is een volautomatische onderwaterhydrofoor voor het verpompen van gefilterd regenwater. De GEPress dompelpomp heeft een ingebouwde elektronische besturing die de pomp beveiligd en regelt in functie van de druk. De pomp wordt gebruikt voor de terugwinning van regenwater (toiletten, wasmachines, ect..) en voor beregningsdoeleinden. Het systeem wordt in de regenwaterput op de bodem geplaatst. De pomp is volledig vervaardigd uit kunststof en roestvrije materialen en is voorzien van:

- Ingebouwde elektronische druk- en stroomsensor
- Automatische start-stop functie op basis van druk
- Droogdraaibeveiling en ingebouwde terugslagklep
- Drijvende aanzuiging

TOEPASSINGSGEBIED

Het systeem is toepasbaar voor het gebruik van gefilterd regenwater voor een wasmachine, een buitenkraan en tuinberegning. Ook geschikt voor continue verbruik zoals bijvoorbeeld beregning. Advies is om een drukvat toe te passen voor een rustig schakelgedrag van u pomp en verlenging van de levensduur.

Geschikt voor regenwater installaties met een maximaal hoogteverschil van 20 meter.

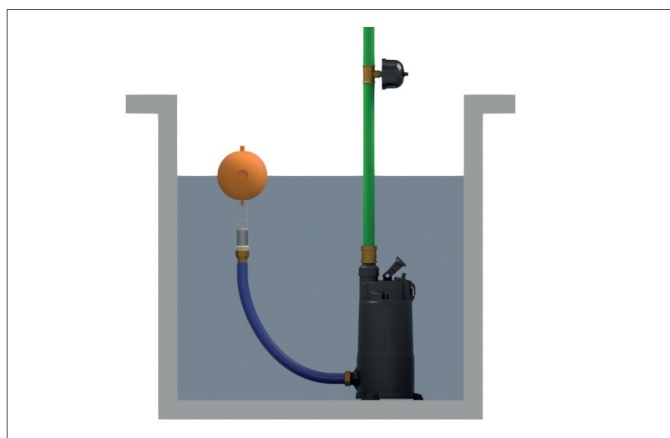
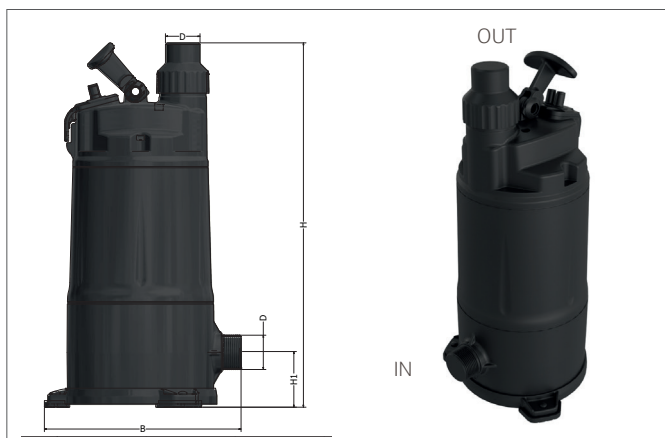
TECHNISCHE GEGEVENS

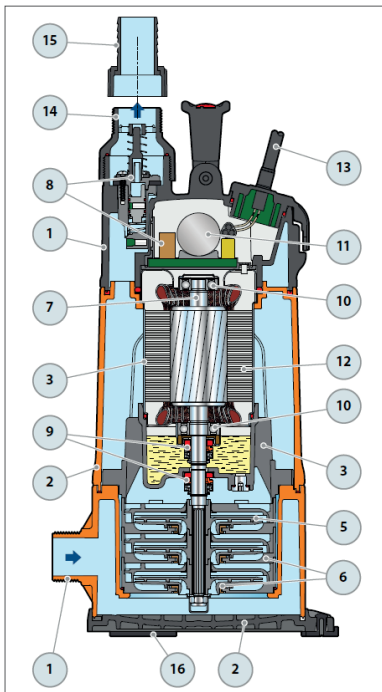
Type	GEPress 2	GEPress 2
D in mm:	41,9	41,9
H in mm:	442	442
H1 in mm:	67,5	67,5
B in mm:	238,5	238,5
Gewicht in kg:	9,9	9,9
Beschermingsklasse	IPx8	IPx8

TECHNISCHE SPECIFICATIES

Type	GEPress 2	GEPress 3
Max. capaciteit in l/min:	80	120
Max. opvoerhoogte in m:	42	33
Spanning in V (50 Hz):	230	230
Stroom in A:	3.4	3.6
Vermogen in Kw:		
Condensator in µF:	12.5	12.5
Aansluitdiameter:	1 1/4"	1 1/4"
Elektrokabel pomp:	3-aderig 1,00 mm ² H07Rn-F	

TECHNISCHE SCHEMA'S





MATERIAAL

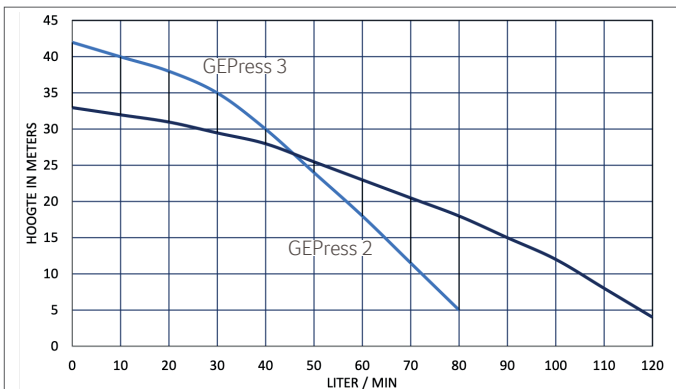
NAAM:

1. Pomphuis
2. Diffuser
3. Waaier
4. Behuizing
5. Motor behuizing
6. As
7. Pomphoofd
8. Bodemplaaf
9. Afdichtingen
10. Montageonderdelen
11. Double wear ring
12. Impeller fixing ring
13. Stroom kabel
14. Schroefdraad 1 1/4"
15. Schroefdraadverbinder met ringmoer
16. Trillingsdempers

MATERIAAL

- Met glasvezel versterkt technopolymeer
- Met glasvezel versterkt technopolymeer
- Noryl FE1520PW
- INOX/RVS AISI 304
- INOX/RVS AISI 304
- INOX/RVS AISI 416
- PPO resin + 20% GF
- INOX/RVS AISI 304
- BNR
- INOX/RVS AISI 304
- INOX/RVS AISI 304
- INOX/RVS AISI 304
- "HO7 RN-F" met schuko plug (standaard 10 meter)
- schroefdraad 1 1/4"
- Slangaansluiting diameter 35 mm

POMPKARAKTERISTIEK



OPTIES

GEPress Alarm melder

De GEPress Alarm melder is een meet- en bewakingsmelder voor bewaking van een pompsysteem. Op eenvoudige wijze kan de melder op de potentiaal vrije uitgang van de pompbesturing aangesloten worden of aangestuurd door een vlotter schakelaar.

GEPress GSM SMS Alarm melder

De GEPress GSM SMS Alarm melder alarmeert (maximaal) vijf nummers met een SMS en/of oproep via de ingebouwde GSM module. Een 'bevestiging' door de ontvanger zorgt ervoor dat de overige contactpersonen niet meer gebeld worden. De GEPress GSM SMS Alarm melder werkt langer dan een jaar op één set batterijen.

LEVEROMVANG

Product bestaat uit: GEPress pomp met 10 meter kabel, drijvende aanzuiging met filterkorf

BESTELGEGEVENS

Art nr	NAAM	PG
402150	GEPress 2	3
402151	GEPress 3	3
402140	GEPress visueel + akoestisch alarm inclusief hoogwater vlotter	4
402132	GEPress GSM SMS Alarm melder	4
402115	GEPress aansluitset	